

Piano cottura con cappa integrata - Novy Easy 80**Filtrante / Aspirante****4-zones 80 cm****Matte line**

EAN 5414425263646

Dimensioni (mm)

Dimensioni (LxPxA) (mm)	800 x 520 x 215
Intaglio del piano di lavoro (LxP)(mm)	750 x 490
Dimensioni foro con inserto (LxPxA) (mm)	804 x 524 x 6

Cappa**Etichetta Energetica (aspirante)**

Classe di efficienza energetica (EEIhood)	A+++
Assorbimento annuo (kWh/anno) (AEChood)	17,9
Classe di efficienza Fluidico-Dinamica (FDEhood)	A
Classe di efficienza luminosa (LEhood)	-
Classe di efficienza di Filtraggio dei Grassi (GFEhood)	B

Informazioni generali

Motore integrato	•
Numero di filtri antigrasso	1
Aspirante	•
Ricircolo	• (impostazione predefinita)
Dimensioni condotto di uscita fumi(mm)	89 x 222
Posizionamento condotto di uscita	Indietro / Sotto a sinistra

Funzioni

Metodo di controllo	Controllo tattile del cursore bianco
Livelli di potenza	9 + P
Spegnimento ritardato ricircolo (minuti)	30 (impostazione predefinita)
Spegnimento ritardato aspirante (minuti)	10
Indicatore di pulizia dei filtri antigrasso	•
Indicatore di pulizia dei filtri di riciclo (recircolo)	•
Serbatoio/i d'acqua per la pulizia	•

Volume d'aria e rumorosità Aspirante

Volume d'aria aspirante (m3/u) (EN 61591):	
- Minimo	186
- Massimo continua	520
- Massimo	610
Pressione in uscita (Pa):	
- Massimo	452
Sound pressure/power duct out setting (dB(A) re 1 pW)(EN 60704-2-13):	
- Minimo	30/42
- Massimo continua	54/66
- Massimo	58/70

Volume d'aria e rumorosità Filtrante

Volume d'aria aspirante (m³/u) (EN 61591):

- Minimo	172
- Massimo continua	472
- Massimo	537

Sound pressure/power duct out setting (dB(A) re 1 pW)(EN 60704-2-13):

- Minimo	32/44
- Massimo continua	53/65
- Massimo	55/67

Piano cottura

Informazioni generali

Vetro nero opaco	•
Bordo smussato	•
Installazione Sopratop, A filotop	• / •

Zone di cottura

Numero di zone	4
Zone di cottura (mm)	240 x 210
Potenza per zona (max. / super Power) (W)	2100/3000

Funzioni

Metodo di controllo	Controllo tattile del cursore bianco
Livelli di potenza	9 + Power
Timer per zone	•
Orologio indipendente	•
Spostamento pentola	•
Scaldavivande	70°
Attivazione funzione flex	• (2x)
Calore residuo	•
Cottura automatica	•
Sicurezza bambino	•
Riconoscimento automatico pentole	•
Funzione Grill	•

Caratteristiche tecniche

Assorbimento massimo	7568 W
Connessione elettrica multifase	230 V / 400 V - 2N / 3N
Connessione elettrica monofase	230 V
Cavo di alimentazione (incluso)	1,5 m
Peso netto (kg)	18,3

Accessori

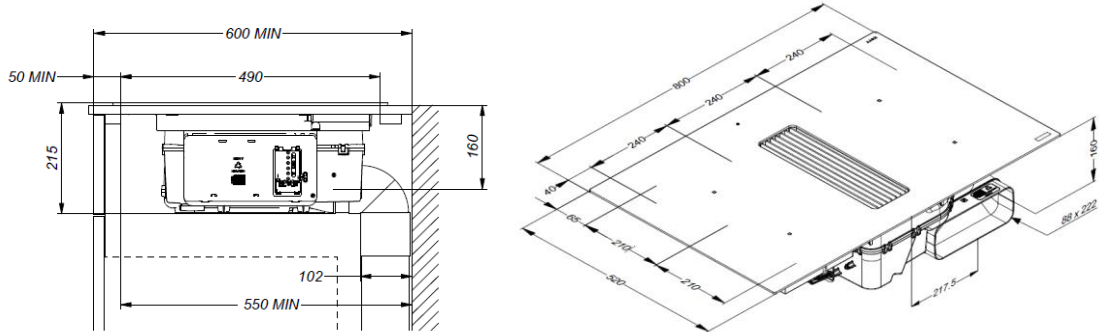
Accessori

Gomito di collegamento 90°

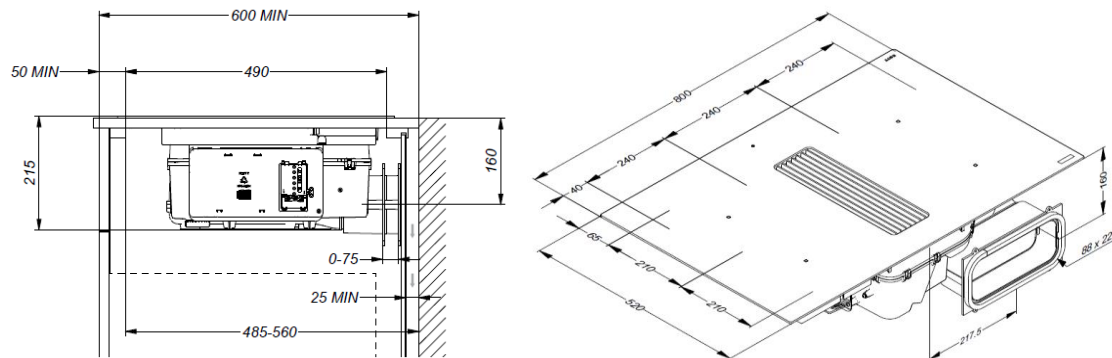
Incluso con l'apparecchio

Dimensioni

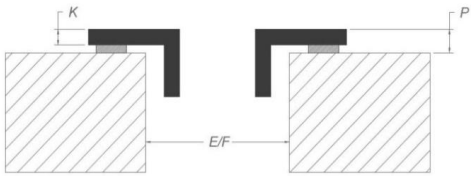
Aspirante



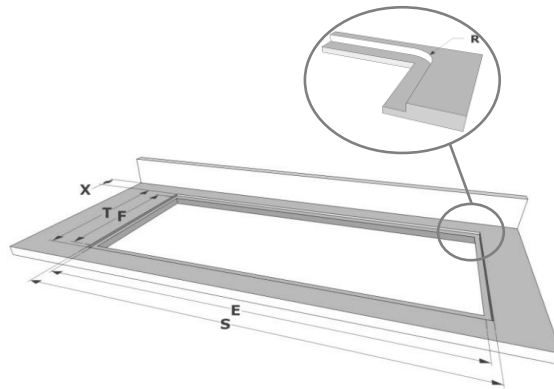
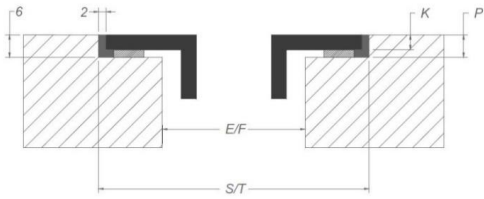
Filtrante



Sopratop



A filotop



Dimensioni

mm

	E	F	K	P	R	S	T	X
Sopratop	750	490	4	6				55 min
A filotop	750	490	4	6	7	804	524	55 min

